



# 路灯产品规格书

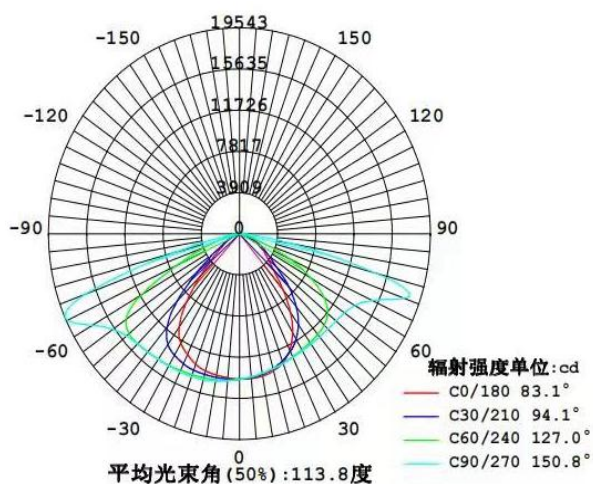
上海环东光电科技股份有限公司  
S.H.Widen Photodiode Tech Corp.,Ltd



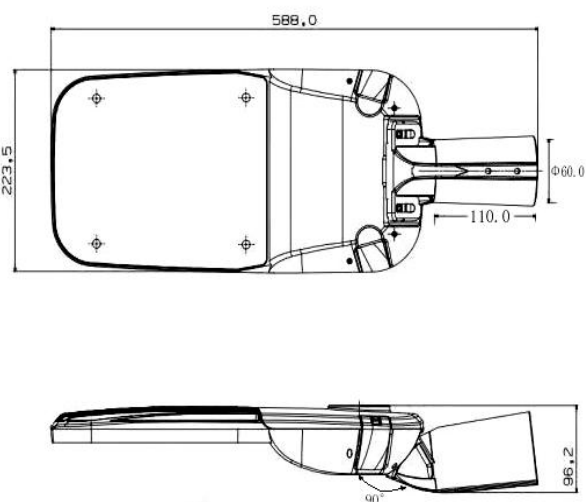
序号	项目名称Entry name	型号参数 Product Code	备注
		WD-LDT-70W	Remarks
1	产品名称 Product Name	LED路灯	
2	LED芯片品牌 LED Chip Brand	飞利浦 3030	
3	LED色温 Color temperature	3000K	
4	显色指数 Color Rendering Index	Ra $\geq$ 70	
5	输入电压 Input Voltage	90~305V	
6	输入电流 Input current	$\leq$ 0.35A	
7	工作频率 service frequency	50Hz/60Hz	
8	额定功率 Rated Power	70W	
9	初始光通量 Luminous Flux	$\geq$ 9800LM	
10	光效 Lm/W Light effect	$\geq$ 140LM/W	
11	发光角度 Beam Angle	60° - 150°	
12	电源品牌 Power Supply Brand	茂硕	
13	效率 Power Supply efficiency	$\geq$ 0.90	
14	功率因素 Power Factor (PF)	$\geq$ 0.95	
15	调光方式 Dimming method	0-10V/PWM/时控调光	
16	工作环境温度 Temperature of Working Condition	-25℃~55℃	
17	环境湿度 Ambient humidity	<95%	
18	眩光值 Glare value (UGR)	$\leq$ 10	
19	光衰 luminous attenuation	30000hrs $\leq$ 30%	
20	产品寿命 Product life	$\geq$ 50000h	
21	防雷等级 Lightning protection level	$\geq$ 10KV	
22	防护等级 Protection Grade	IP66	
23	防腐等级 Anti corrosion grade	WF2	
24	灯体材质 Material of lamp body	压铸铝+PC+钢化玻璃	
25	安装方式 Installation mode	灯杆安装	
26	安装口径 Installation caliber	$\Phi$ 60mm	
27	灯臂深度 Lamp arm insertion depth	100mm	

28	可调角度 Adjustable angle	0° -90°	
29	灯具尺寸 Lamp size	L588*W224*96mm	
30	净重 net weight	<8Kg	
31	防坠安全钢丝吊索 Anti-falling safety wire sling	0.4*1M	
32	质保期限 Warranty period	5年	
33	安规认证 Safety certification	CQC	
34	海拔高度 The altitude	≤1000米	
35	地震烈度 Earthquake intensity	≤7 度	
36	3000h色品空间不一致性-0h色品空间不一致性 3000H Color space inconsistency -0H color space inconsistency	$\Delta u' v'$ 的差值: -0.00227	
37	3000h色坐标-0h色坐标 3000h color coordinates. -0h color coordinates	u' 的差值: 0.003 v' 的差值: -0.003	
38	灯壳YL113压铸铝的抗热裂性	≥1级	
39	灯壳YL113压铸铝的加工性	≥2级	
40	灯壳YL113压铸铝的耐蚀性	≥3级	

配光曲线图 Light distribution curve



外形尺寸图 Dimensions



产品图片 Product Image



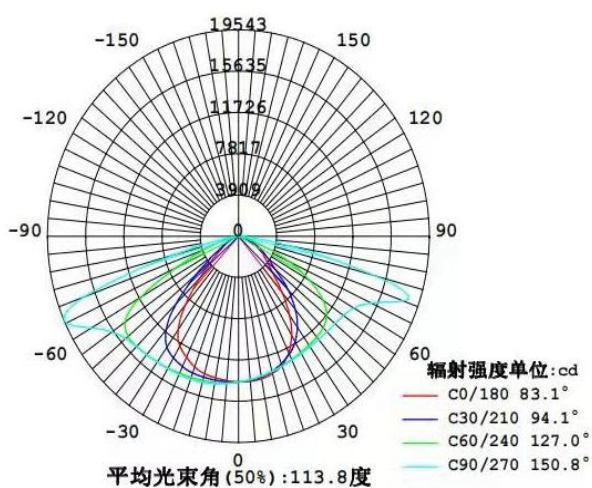


上海环东光电科技股份有限公司  
S.H.Widen Photodiodes Tech Corp., Ltd

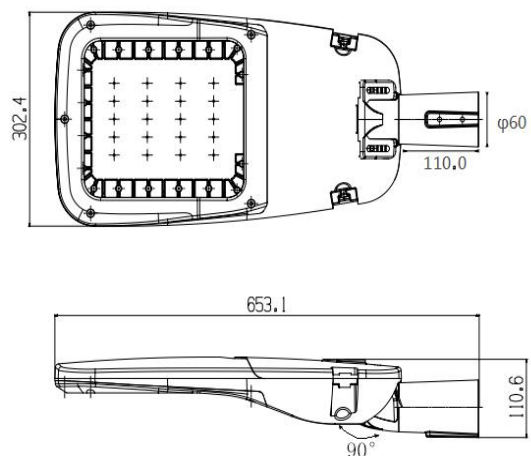
序号	项目名称Entry name	型号参数 Product Code	备注
		WD-LDT-100W	Remarks
1	产品名称 Product Name	LED路灯	
2	LED芯片品牌 LED Chip Brand	飞利浦 3030	
3	LED色温 Color temperature	3000K	
4	显色指数 Color Rendering Index	$Ra \geq 70$	
5	输入电压 Input Voltage	90~305V	
6	输入电流 Input current	$\leq 0.51A$	
7	工作频率 service frequency	50Hz/60Hz	
8	额定功率 Rated Power	100W	
9	初始光通量 Luminous Flux	$\geq 14000LM$	
10	光效 Lm/W Light effect	$\geq 140LM/W$	
11	发光角度 Beam Angle	$60^{\circ} - 150^{\circ}$	
12	电源品牌 Power Supply Brand	茂硕	
13	效率 Power Supply efficiency	$\geq 0.90$	
14	功率因素 Power Factor (PF)	$\geq 0.95$	
15	调光方式 Dimming method	0-10V/PWM/时控调光	
16	工作环境温度 Temperature of Working Condition	$-25^{\circ}C \sim 55^{\circ}C$	
17	环境湿度 Ambient humidity	$< 95\%$	
18	眩光值 Glare value (UGR)	$\leq 10$	
19	光衰 luminous attenuation	30000hrs $\leq 30\%$	
20	产品寿命 Product life	$\geq 50000h$	
21	防雷等级 Lightning protection level	$\geq 10KV$	
22	防护等级 Protection Grade	IP66	
23	防腐等级 Anti corrosion grade	WF2	
24	灯体材质 Material of lamp body	压铸铝+PC+钢化玻璃	
25	安装方式 Installation mode	灯杆安装	
26	安装口径 Installation caliber	$\Phi 60mm$	

27	灯臂深度 Lamp arm insertion depth	100mm	
28	可调角度 Adjustable angle	0° -90°	
29	灯具尺寸 Lamp size	L588*W224*96mm	
30	净重 net weight	<8Kg	
31	防坠安全钢丝吊索 Anti-falling safety wire sling	0.4*1M	
32	质保期限 Warranty period	5年	
33	安规认证 Safety certification	CQC	
34	海拔高度 The altitude	≤1000米	
35	地震烈度 Earthquake intensity	≤7 度	
36	3000h色品空间不一致性-0h色品空间不一致性 3000H Color space inconsistency -0H color space inconsistency	$\Delta u' v'$ 的差值: -0.00227	
37	3000h色坐标-0h色坐标 3000h color coordinates. -0h color coordinates	$u'$ 的差值: 0.003 $v'$ 的差值: -0.003	
38	灯壳YL113压铸铝的抗热裂性	≥1级	
39	灯壳YL113压铸铝的加工性	≥2级	
40	灯壳YL113压铸铝的耐蚀性	≥3级	

配光曲线图 Light distribution curve



外形尺寸图 Dimensions



产品图片 Product Image



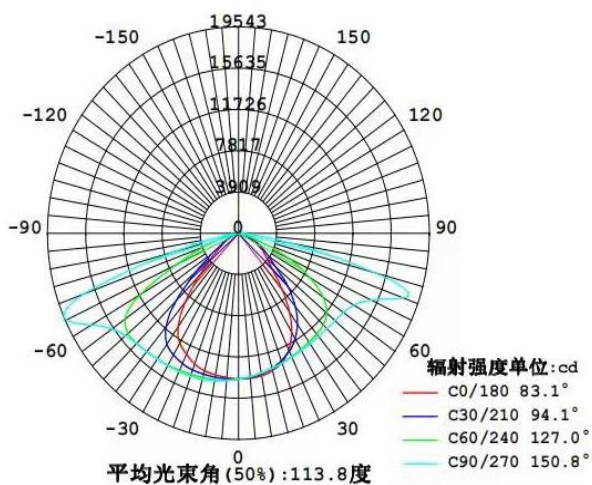


上海环东光电科技股份有限公司  
S.H.Widen Photodiodes Tech Corp., Ltd

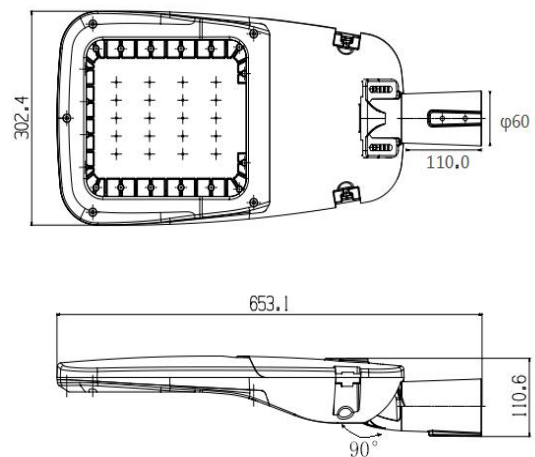
序号	项目名称Entry name	型号参数 Product Code	备注
		WD-LDT-120W	Remarks
1	产品名称 Product Name	LED路灯	
2	LED芯片品牌 LED Chip Brand	飞利浦 3030	
3	LED色温 Color temperature	3000K	
4	显色指数 Color Rendering Index	Ra $\geq$ 70	
5	输入电压 Input Voltage	90~305V	
6	输入电流 Input current	$\leq$ 0.61A	
7	工作频率 service frequency	50Hz/60Hz	
8	额定功率 Rated Power	120W	
9	初始光通量 Luminous Flux	$\geq$ 16800LM	
10	光效 Lm/W Light effect	$\geq$ 140LM/W	
11	发光角度 Beam Angle	60° - 150°	
12	电源品牌 Power Supply Brand	茂硕	
13	效率 Power Supply efficiency	$\geq$ 0.90	
14	功率因素 Power Factor (PF)	$\geq$ 0.95	
15	调光方式 Dimming method	0-10V/PWM/时控调光	
16	工作环境温度 Temperature of Working Condition	-25°C~55°C	
17	环境湿度 Ambient humidity	<95%	
18	眩光值 Glare value (UGR)	$\leq$ 10	
19	光衰 luminous attenuation	30000hrs $\leq$ 30%	
20	产品寿命 Product life	$\geq$ 50000h	
21	防雷等级 Lightning protection level	$\geq$ 10KV	
22	防护等级 Protection Grade	IP66	
23	防腐等级 Anti corrosion grade	WF2	
24	灯体材质 Material of lamp body	压铸铝+PC+钢化玻璃	
25	安装方式 Installation mode	灯杆安装	
26	安装口径 Installation caliber	$\Phi$ 60mm	

27	灯臂深度 Lamp arm insertion depth	100mm	
28	可调角度 Adjustable angle	0° -90°	
29	灯具尺寸 Lamp size	L588*W224*96mm	
30	净重 net weight	<8Kg	
31	防坠安全钢丝吊索 Anti-falling safety wire sling	0.4*1M	
32	质保期限 Warranty period	5年	
33	安规认证 Safety certification	CQC	
34	海拔高度 The altitude	≤1000米	
35	地震烈度 Earthquake intensity	≤7 度	
36	3000h色品空间不一致性-0h色品空间不一致性 3000H Color space inconsistency -0H color space inconsistency	$\Delta u' v'$ 的差值: -0.00227	
37	3000h色坐标-0h色坐标 3000h color coordinates. -0h color coordinates	$u'$ 的差值: 0.003 $v'$ 的差值: -0.003	
38	灯壳YL113压铸铝的抗热裂性	≥1级	
39	灯壳YL113压铸铝的加工性	≥2级	
40	灯壳YL113压铸铝的耐蚀性	≥3级	

配光曲线图 Light distribution curve



外形尺寸图 Dimensions



产品图片 Product Image





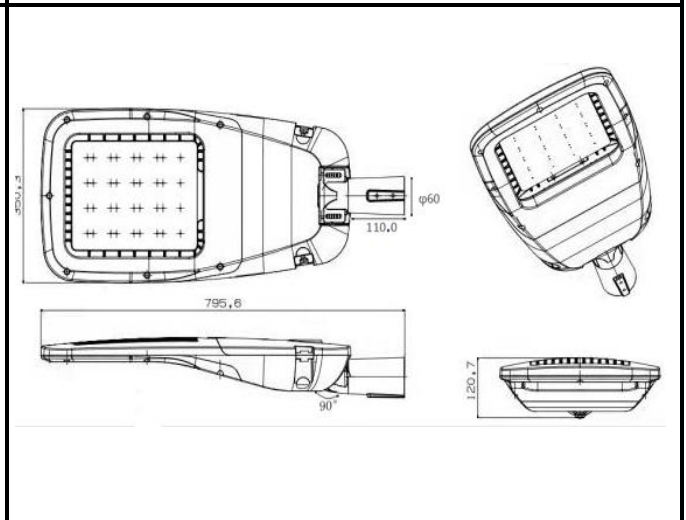
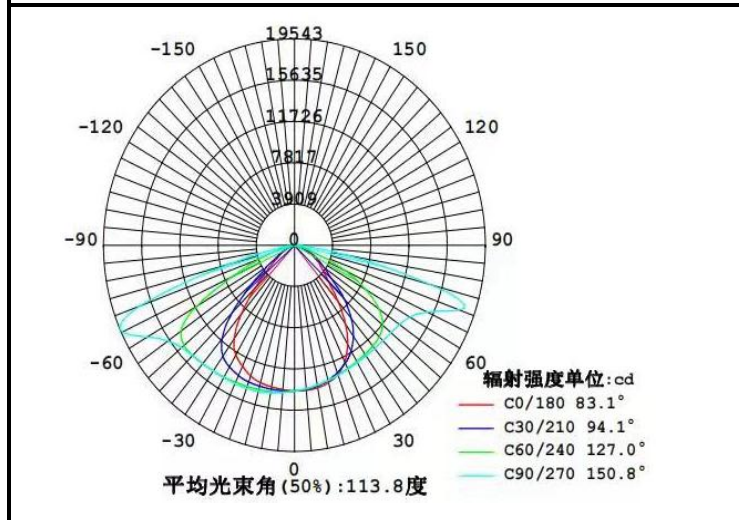
上海环东光电科技股份有限公司  
S.H.Widen Photodiodes Tech Corp., Ltd

序号	项目名称Entry name	型号参数 Product Code	备注
		WD-LDT-150W	Remarks
1	产品名称 Product Name	LED路灯	
2	LED芯片品牌 LED Chip Brand	飞利浦 3030	
3	LED色温 Color temperature	3000K	
4	显色指数 Color Rendering Index	$Ra \geq 70$	
5	输入电压 Input Voltage	90~305V	
6	输入电流 Input current	$\leq 0.76A$	
7	工作频率 service frequency	50Hz/60Hz	
8	额定功率 Rated Power	150W	
9	初始光通量 Luminous Flux	$\geq 21000LM$	
10	光效 Lm/W Light effect	$\geq 140LM/W$	
11	发光角度 Beam Angle	$60^{\circ} - 150^{\circ}$	
12	电源品牌 Power Supply Brand	茂硕	
13	效率 Power Supply efficiency	$\geq 0.90$	
14	功率因素 Power Factor (PF)	$\geq 0.95$	
15	调光方式 Dimming method	0-10V/PWM/时控调光	
16	工作环境温度 Temperature of Working Condition	$-25^{\circ}C \sim 55^{\circ}C$	
17	环境湿度 Ambient humidity	$< 95\%$	
18	眩光值 Glare value (UGR)	$\leq 10$	
19	光衰 luminous attenuation	$30000hrs \leq 30\%$	
20	产品寿命 Product life	$\geq 50000h$	
21	防雷等级 Lightning protection level	$\geq 10KV$	
22	防护等级 Protection Grade	IP66	
23	防腐等级 Anti corrosion grade	WF2	
24	灯体材质 Material of lamp body	压铸铝+PC+钢化玻璃	
25	安装方式 Installation mode	灯杆安装	
26	安装口径 Installation caliber	$\Phi 60mm$	

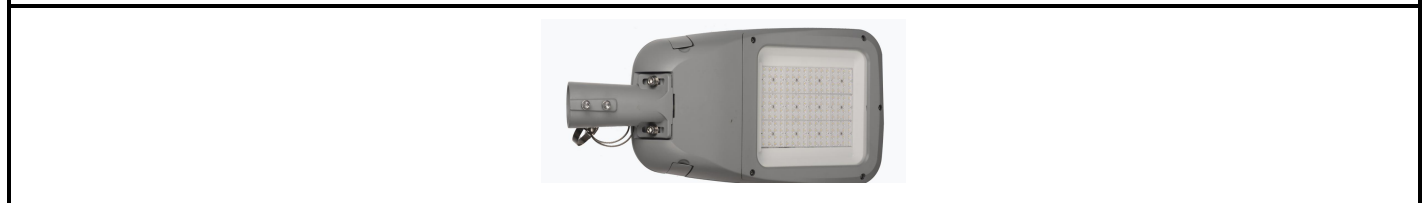


27	灯臂深度 Lamp arm insertion depth	100mm	
28	可调角度 Adjustable angle	0° -90°	
29	灯具尺寸 Lamp size	L588*W224*96mm	
30	净重 net weight	<8Kg	
31	防坠安全钢丝吊索 Anti-falling safety wire sling	0.4*1M	
32	质保期限 Warranty period	5年	
33	安规认证 Safety certification	CQC	
34	海拔高度 The altitude	≤1000米	
35	地震烈度 Earthquake intensity	≤7 度	
36	3000h色品空间不一致性-0h色品空间不一致性 3000H Color space inconsistency -0H color space inconsistency	$\Delta u' v'$ 的差值: -0.00227	
37	3000h色坐标-0h色坐标 3000h color coordinates. -0h color coordinates	$u'$ 的差值: 0.003 $v'$ 的差值: -0.003	
38	灯壳YL113压铸铝的抗热裂性	≥1级	
39	灯壳YL113压铸铝的加工性	≥2级	
40	灯壳YL113压铸铝的耐蚀性	≥3级	

配光曲线图 Light distribution curve	外形尺寸图 Dimensions
--------------------------------	------------------



产品图片 Product Image
--------------------



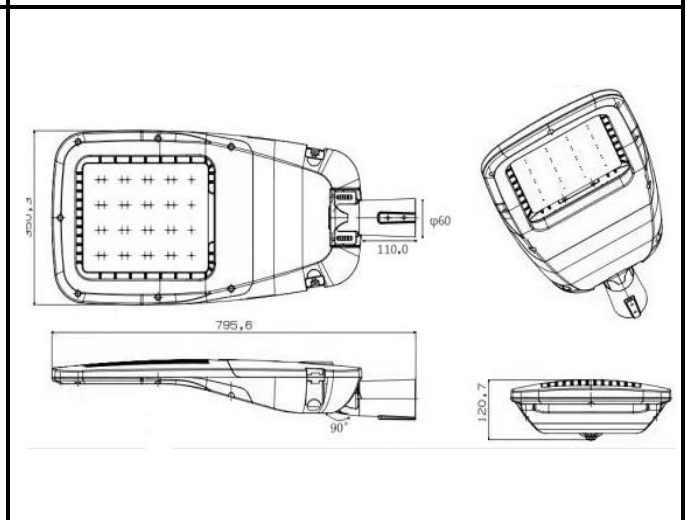
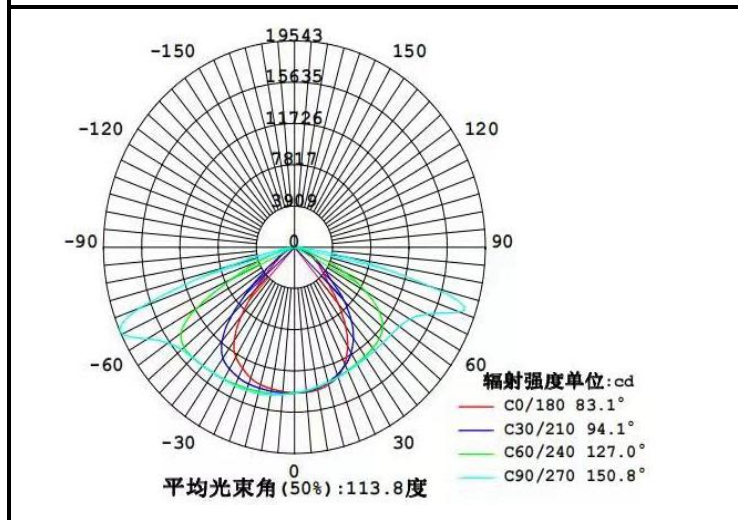


上海环东光电科技股份有限公司  
S.H.Widen Photodiodes Tech Corp., Ltd

序号	项目名称Entry name	型号参数 Product Code	备注
		WD-LDT-180W	Remarks
1	产品名称 Product Name	LED路灯	
2	LED芯片品牌 LED Chip Brand	飞利浦 3030	
3	LED色温 Color temperature	3000K	
4	显色指数 Color Rendering Index	$Ra \geq 70$	
5	输入电压 Input Voltage	90~305V	
6	输入电流 Input current	$\leq 0.91A$	
7	工作频率 service frequency	50Hz/60Hz	
8	额定功率 Rated Power	180W	
9	初始光通量 Luminous Flux	$\geq 25200LM$	
10	光效 Lm/W Light effect	$\geq 140LM/W$	
11	发光角度 Beam Angle	$60^{\circ} - 150^{\circ}$	
12	电源品牌 Power Supply Brand	茂硕	
13	效率 Power Supply efficiency	$\geq 0.90$	
14	功率因素 Power Factor (PF)	$\geq 0.95$	
15	调光方式 Dimming method	0-10V/PWM/时控调光	
16	工作环境温度 Temperature of Working Condition	$-25^{\circ}C \sim 55^{\circ}C$	
17	环境湿度 Ambient humidity	$< 95\%$	
18	眩光值 Glare value (UGR)	$\leq 19$	
19	光衰 luminous attenuation	30000hrs $\leq 30\%$	
20	产品寿命 Product life	$\geq 50000h$	
21	防雷等级 Lightning protection level	$\geq 10KV$	
22	防护等级 Protection Grade	IP66	
23	防腐等级 Anti corrosion grade	WF2	
24	灯体材质 Material of lamp body	压铸铝+PC+钢化玻璃	
25	安装方式 Installation mode	灯杆安装	
26	安装口径 Installation caliber	$\Phi 60mm$	

27	灯臂深度 Lamp arm insertion depth	100mm	
28	可调角度 Adjustable angle	0° -90°	
29	灯具尺寸 Lamp size	L588*W224*96mm	
30	净重 net weight	<8Kg	
31	防坠安全钢丝吊索 Anti-falling safety wire sling	0.4*1M	
32	质保期限 Warranty period	5年	
33	安规认证 Safety certification	CQC	
34	海拔高度 The altitude	≤1000米	
35	地震烈度 Earthquake intensity	≤7 度	
36	3000h色品空间不一致性-0h色品空间不一致性 3000H Color space inconsistency -0H color space inconsistency	$\Delta u' v'$ 的差值: -0.00227	
37	3000h色坐标-0h色坐标 3000h color coordinates. -0h color coordinates	$u'$ 的差值: 0.003 $v'$ 的差值: -0.003	
38	灯壳YL113压铸铝的抗热裂性	≥1级	
39	灯壳YL113压铸铝的加工性	≥2级	
40	灯壳YL113压铸铝的耐蚀性	≥3级	

配光曲线图 Light distribution curve	外形尺寸图 Dimensions
--------------------------------	------------------



产品图片 Product Image
--------------------



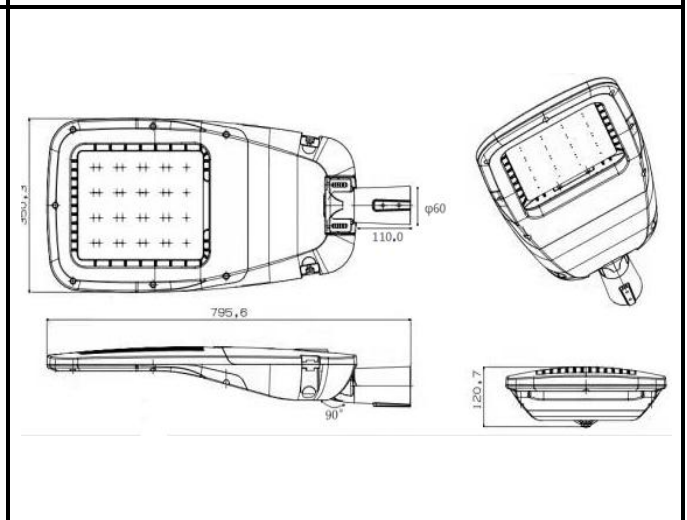
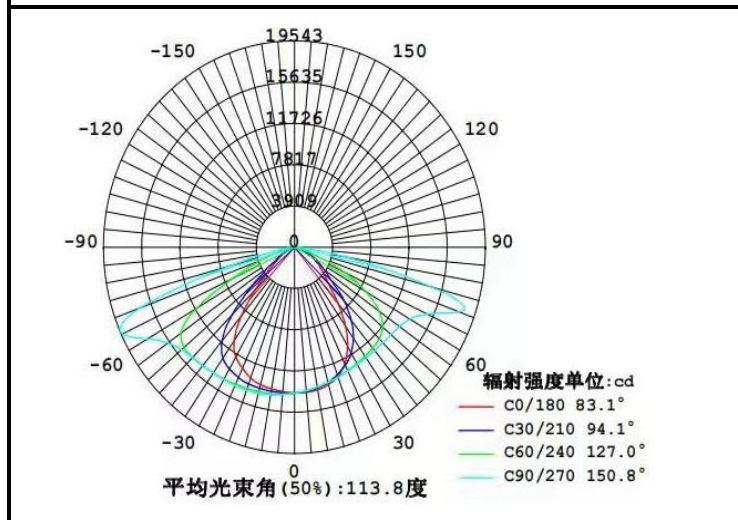


上海环东光电科技股份有限公司  
S.H.Widen Photodiodes Tech Corp., Ltd

序号	项目名称Entry name	型号参数 Product Code	备注
		WD-LDT-200W	Remarks
1	产品名称 Product Name	LED路灯	
2	LED芯片品牌 LED Chip Brand	飞利浦 3030	
3	LED色温 Color temperature	3000K	
4	显色指数 Color Rendering Index	Ra $\geq$ 70	
5	输入电压 Input Voltage	90~305V	
6	输入电流 Input current	$\leq$ 1.01A	
7	工作频率 service frequency	50Hz/60Hz	
8	额定功率 Rated Power	200W	
9	初始光通量 Luminous Flux	$\geq$ 28000LM	
10	光效 Lm/W Light effect	$\geq$ 140LM/W	
11	发光角度 Beam Angle	60° - 150°	
12	电源品牌 Power Supply Brand	茂硕	
13	效率 Power Supply efficiency	$\geq$ 0.90	
14	功率因素 Power Factor (PF)	$\geq$ 0.95	
15	调光方式 Dimming method	0-10V/PWM/时控调光	
16	工作环境温度 Temperature of Working Condition	-25°C~55°C	
17	环境湿度 Ambient humidity	<95%	
18	眩光值 Glare value (UGR)	$\leq$ 19	
19	光衰 luminous attenuation	30000hrs $\leq$ 30%	
20	产品寿命 Product life	$\geq$ 50000h	
21	防雷等级 Lightning protection level	$\geq$ 10KV	
22	防护等级 Protection Grade	IP66	
23	防腐等级 Anti corrosion grade	WF2	
24	灯体材质 Material of lamp body	压铸铝+PC+钢化玻璃	
25	安装方式 Installation mode	灯杆安装	
26	安装口径 Installation caliber	$\Phi$ 60mm	

27	灯臂深度 Lamp arm insertion depth	100mm	
28	可调角度 Adjustable angle	0° -90°	
29	灯具尺寸 Lamp size	L588*W224*96mm	
30	净重 net weight	<8Kg	
31	防坠安全钢丝吊索 Anti-falling safety wire sling	0.4*1M	
32	质保期限 Warranty period	5年	
33	安规认证 Safety certification	CQC	
34	海拔高度 The altitude	≤1000米	
35	地震烈度 Earthquake intensity	≤7 度	
36	3000h色品空间不一致性-0h色品空间不一致性 3000H Color space inconsistency -0H color space inconsistency	$\Delta u' v'$ 的差值: -0.00227	
37	3000h色坐标-0h色坐标 3000h color coordinates. -0h color coordinates	$u'$ 的差值: 0.003 $v'$ 的差值: -0.003	
38	灯壳YL113压铸铝的抗热裂性	≥1级	
39	灯壳YL113压铸铝的加工性	≥2级	
40	灯壳YL113压铸铝的耐蚀性	≥3级	

配光曲线图 Light distribution curve	外形尺寸图 Dimensions
--------------------------------	------------------



产品图片 Product Image
--------------------



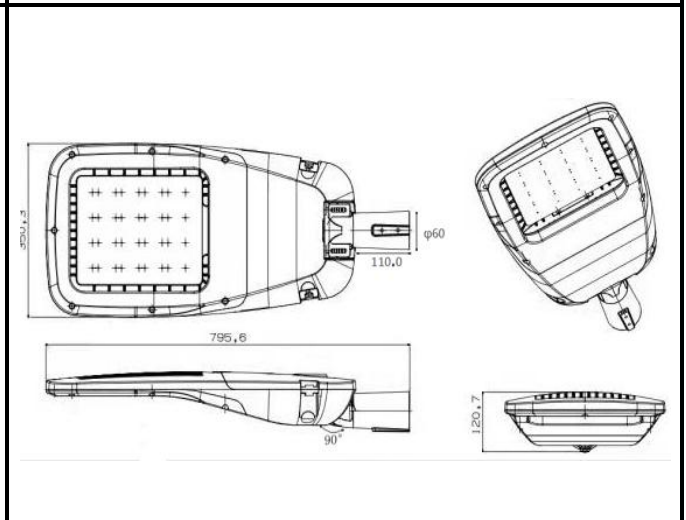
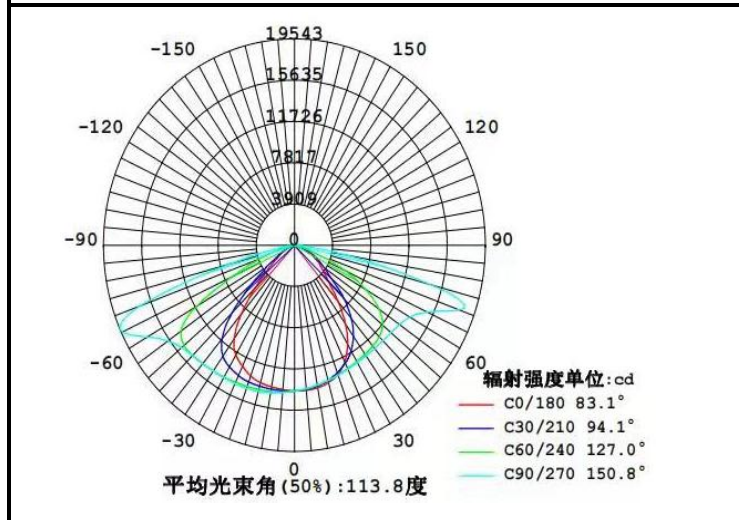


上海环东光电科技股份有限公司  
S.H.Widen Photodiodes Tech Corp., Ltd

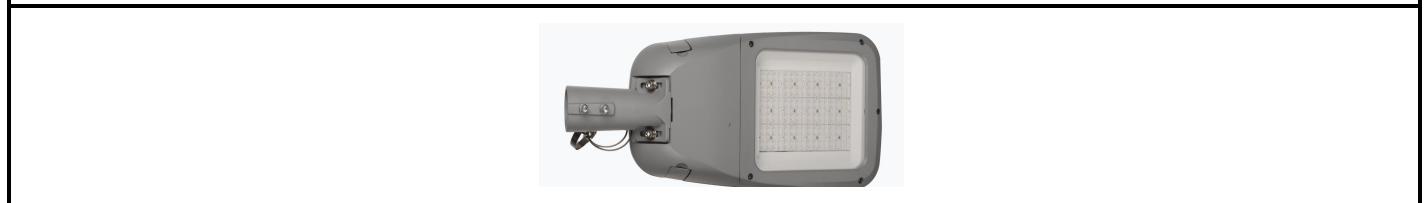
序号	项目名称Entry name	型号参数 Product Code	备注
		WD-LDT-250W	Remarks
1	产品名称 Product Name	LED路灯	
2	LED芯片品牌 LED Chip Brand	飞利浦 3030	
3	LED色温 Color temperature	3000K	
4	显色指数 Color Rendering Index	$Ra \geq 70$	
5	输入电压 Input Voltage	90~305V	
6	输入电流 Input current	$\leq 1.26A$	
7	工作频率 service frequency	50Hz/60Hz	
8	额定功率 Rated Power	250W	
9	初始光通量 Luminous Flux	$\geq 35000LM$	
10	光效 Lm/W Light effect	$\geq 140LM/W$	
11	发光角度 Beam Angle	$60^{\circ} - 150^{\circ}$	
12	电源品牌 Power Supply Brand	茂硕	
13	效率 Power Supply efficiency	$\geq 0.90$	
14	功率因素 Power Factor (PF)	$\geq 0.95$	
15	调光方式 Dimming method	0-10V/PWM/时控调光	
16	工作环境温度 Temperature of Working Condition	$-25^{\circ}C \sim 55^{\circ}C$	
17	环境湿度 Ambient humidity	$< 95\%$	
18	眩光值 Glare value (UGR)	$\leq 19$	
19	光衰 luminous attenuation	30000hrs $\leq 30\%$	
20	产品寿命 Product life	$\geq 50000h$	
21	防雷等级 Lightning protection level	$\geq 10KV$	
22	防护等级 Protection Grade	IP66	
23	防腐等级 Anti corrosion grade	WF2	
24	灯体材质 Material of lamp body	压铸铝+PC+钢化玻璃	
25	安装方式 Installation mode	灯杆安装	
26	安装口径 Installation caliber	$\Phi 60mm$	

27	灯臂深度 Lamp arm insertion depth	100mm	
28	可调角度 Adjustable angle	0° -90°	
29	灯具尺寸 Lamp size	L588*W224*96mm	
30	净重 net weight	<8Kg	
31	防坠安全钢丝吊索 Anti-falling safety wire sling	0.4*1M	
32	质保期限 Warranty period	5年	
33	安规认证 Safety certification	CQC	
34	海拔高度 The altitude	≤1000米	
35	地震烈度 Earthquake intensity	≤7 度	
36	3000h色品空间不一致性-0h色品空间不一致性 3000H Color space inconsistency -0H color space inconsistency	$\Delta u' v'$ 的差值: -0.00227	
37	3000h色坐标-0h色坐标 3000h color coordinates. -0h color coordinates	$u'$ 的差值: 0.003 $v'$ 的差值: -0.003	
38	灯壳YL113压铸铝的抗热裂性	≥1级	
39	灯壳YL113压铸铝的加工性	≥2级	
40	灯壳YL113压铸铝的耐蚀性	≥3级	

配光曲线图 Light distribution curve	外形尺寸图 Dimensions
--------------------------------	------------------



产品图片 Product Image
--------------------





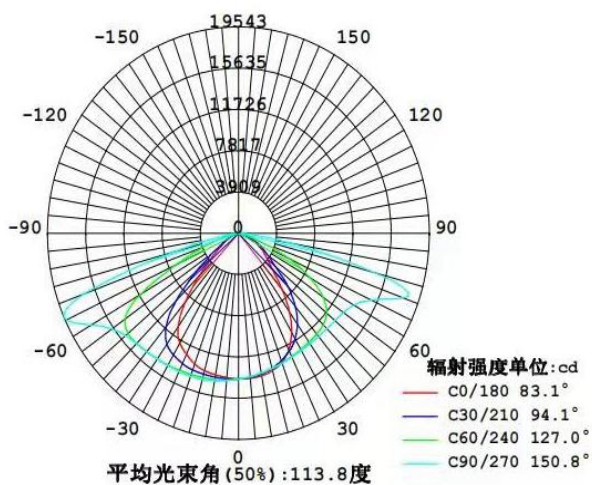
上海环东光电科技股份有限公司  
S.H.Widen Photodiodes Tech Corp., Ltd

序号	项目名称Entry name	型号参数 Product Code	备注
		WD-LDT-300W	Remarks
1	产品名称 Product Name	LED路灯	
2	LED芯片品牌 LED Chip Brand	飞利浦 3030	
3	LED色温 Color temperature	3000K	
4	显色指数 Color Rendering Index	Ra $\geq$ 70	
5	输入电压 Input Voltage	90~305V	
6	输入电流 Input current	$\leq$ 1.52A	
7	工作频率 service frequency	50Hz/60Hz	
8	额定功率 Rated Power	300W	
9	初始光通量 Luminous Flux	$\geq$ 42000LM	
10	光效 Lm/W Light effect	$\geq$ 140LM/W	
11	发光角度 Beam Angle	60° - 150°	
12	电源品牌 Power Supply Brand	茂硕	
13	效率 Power Supply efficiency	$\geq$ 0.90	
14	功率因素 Power Factor (PF)	$\geq$ 0.95	
15	调光方式 Dimming method	0-10V/PWM/时控调光	
16	工作环境温度 Temperature of Working Condition	-25℃~55℃	
17	环境湿度 Ambient humidity	<95%	
18	眩光值 Glare value (UGR)	$\leq$ 19	
19	光衰 luminous attenuation	30000hrs $\leq$ 30%	
20	产品寿命 Product life	$\geq$ 50000h	
21	防雷等级 Lightning protection level	$\geq$ 10KV	
22	防护等级 Protection Grade	IP66	
23	防腐等级 Anti corrosion grade	WF2	
24	灯体材质 Material of lamp body	压铸铝+PC+钢化玻璃	
25	安装方式 Installation mode	灯杆安装	
26	安装口径 Installation caliber	$\Phi$ 60mm	

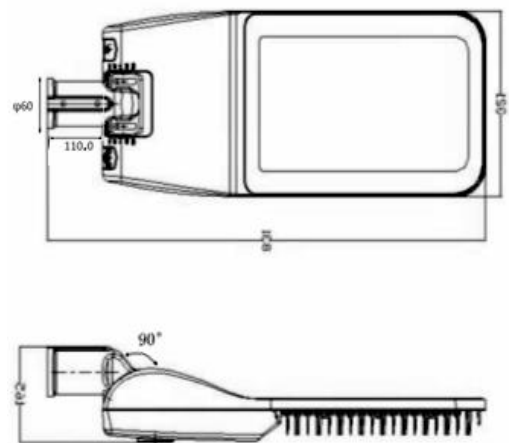


27	灯臂深度 Lamp arm insertion depth	100mm	
28	可调角度 Adjustable angle	0° -90°	
29	灯具尺寸 Lamp size	L588*W224*96mm	
30	净重 net weight	<8Kg	
31	防坠安全钢丝吊索 Anti-falling safety wire sling	0.4*1M	
32	质保期限 Warranty period	5年	
33	安规认证 Safety certification	CQC	
34	海拔高度 The altitude	≤1000米	
35	地震烈度 Earthquake intensity	≤7 度	
36	3000h色品空间不一致性-0h色品空间不一致性 3000H Color space inconsistency -0H color space inconsistency	$\Delta u' v'$ 的差值: -0.00227	
37	3000h色坐标-0h色坐标 3000h color coordinates. -0h color coordinates	$u'$ 的差值: 0.003 $v'$ 的差值: -0.003	
38	灯壳YL113压铸铝的抗热裂性	≥1级	
39	灯壳YL113压铸铝的加工性	≥2级	
40	灯壳YL113压铸铝的耐蚀性	≥3级	

配光曲线图 Light distribution curve



外形尺寸图 Dimensions



产品图片 Product Image

